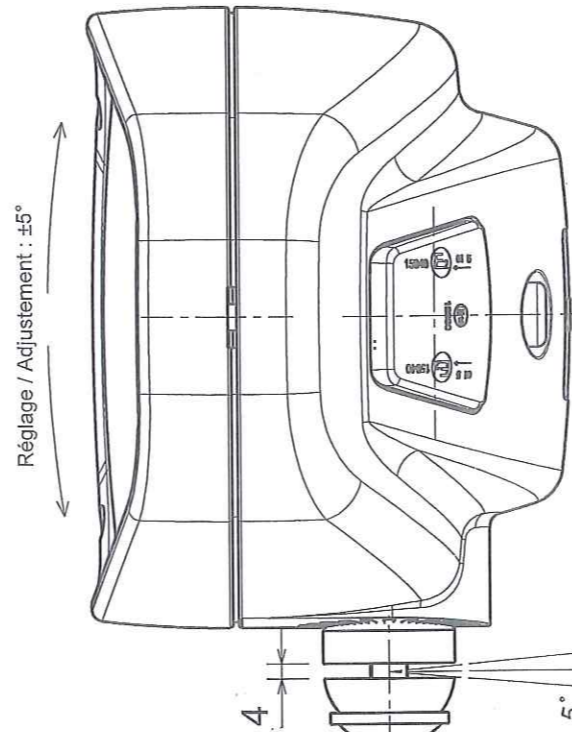
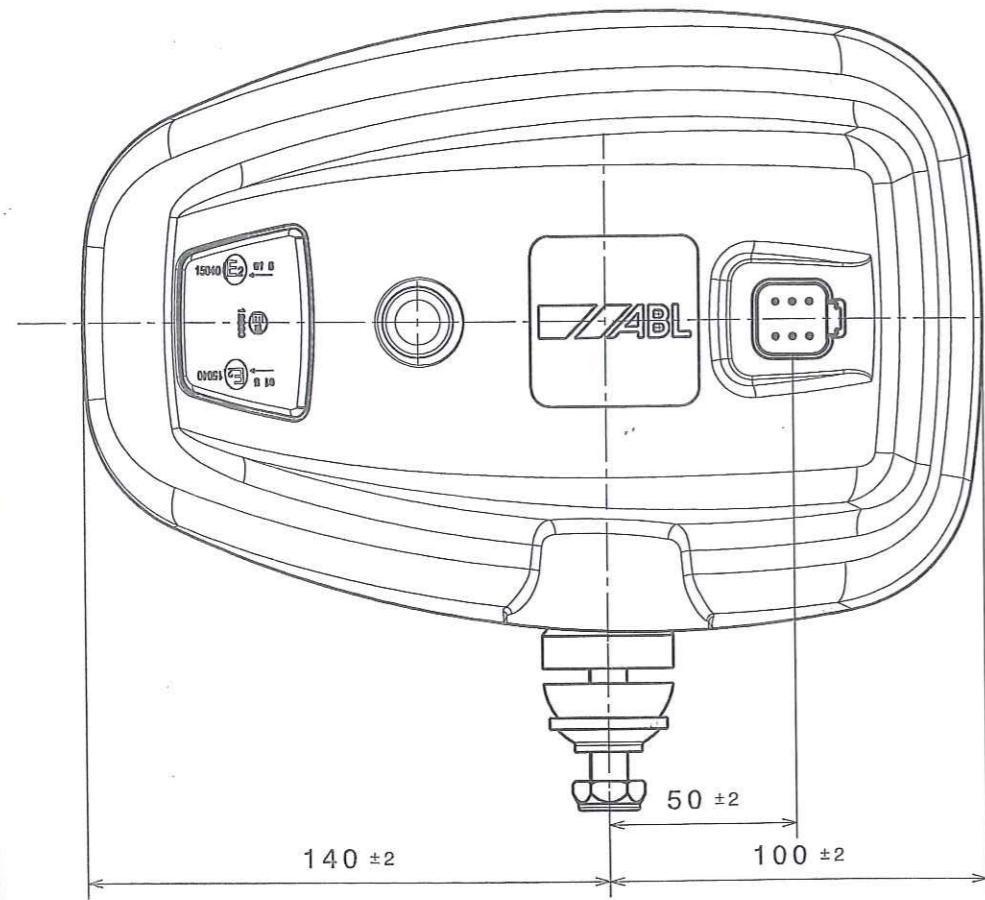
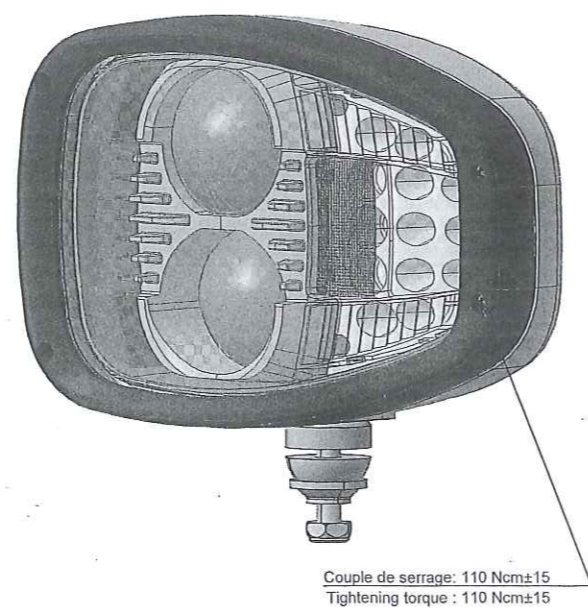
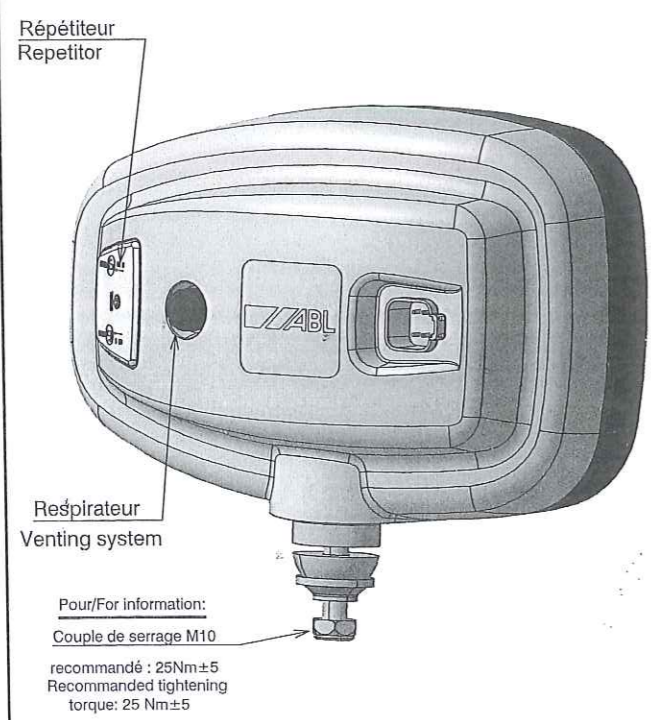
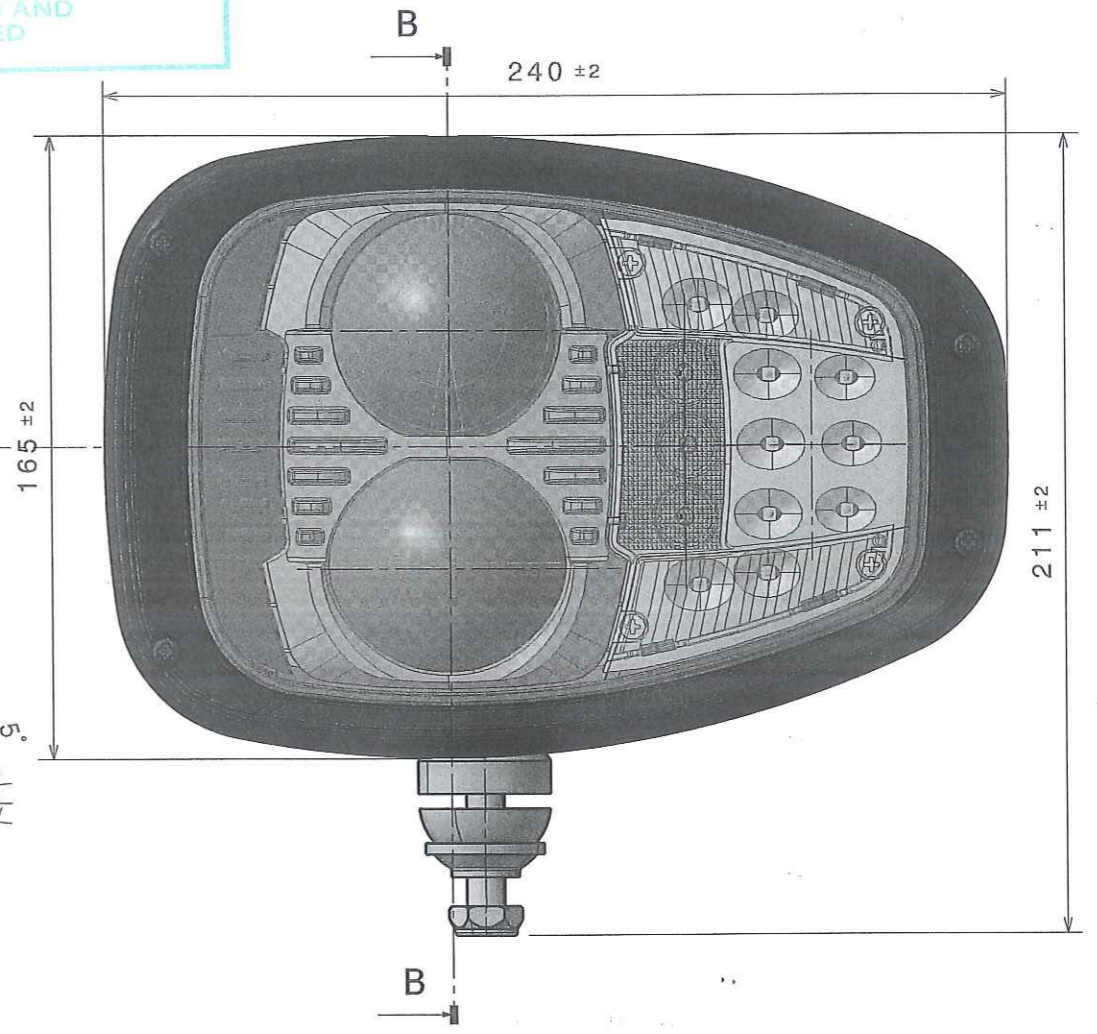


Rev/Ind:	Date:	Name/ Nom:	Description:	FDCM:	Approved by/ Approuvé par:
A	17/02/15	CB	Création GPAO	14-1309	
B	03/11/15	CB	Suppression annotations	14-1309	

CONFIDENTIAL
 This document must not be copied without written permission from ABL LIGHTS FRANCE. The contents must not be imported to a third party without authorization.
APPROVED AND VERIFIED
 Date : 03 NOV. 2015



Pour/For information:
Epaisseur mini recommandé pour la fixation
Recommended bracket thickness



Corps et porte : Thermoplastique noir Glace : Verre trempé / Glace lisse Réflecteurs : Thermoplastique métallisés Connexion: Deutsch DT 04-6P Emballage : Boîte individuelle	Housing and bezel : Black thermoplastic Clear hardened glass lens Reflectors : Aluminized thermoplastic Connection : Deutsch DT 04-6P Packaging : Individual box
--	--

Description: PROJECTEUR DE CONDUITE COMBINE LED / INTEGRATED LED HEADLIGHT 3830 DT6 12/24 V Trafic à droite / Rotule inférieure / Avec répétiteur / Montage à Gauche 3830 DT6 12/24V Right hand traffic / Pedestal swivel base/ With side light / Left mouting Homologué E pour trafic à droite / E approved for right hand traffic				Size/format: A3
Drawn/Dessiné par: CB Date: 17/02/2015 Weight/masse: 1.9 Kg (F):Criticals dimensions (F): Cotes critiques				CATIA V5
Projecteur de conduite/Driving light Serie 3800				Scale/Ech: /
Drawing number/Référence: A0831A647600				Rev/ind: B
This drawing is our property; it can't be reproduced or communicated without our written agreement.				